



Zapichovací systém MGT
Grooving Tooling System MGT
2024

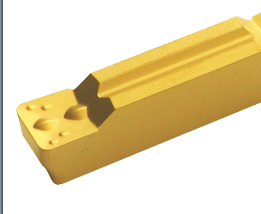
MGIVR 2520-3



MGEHR 2020-3



.50-D/ GP 2120



.10-D/ GK 1210



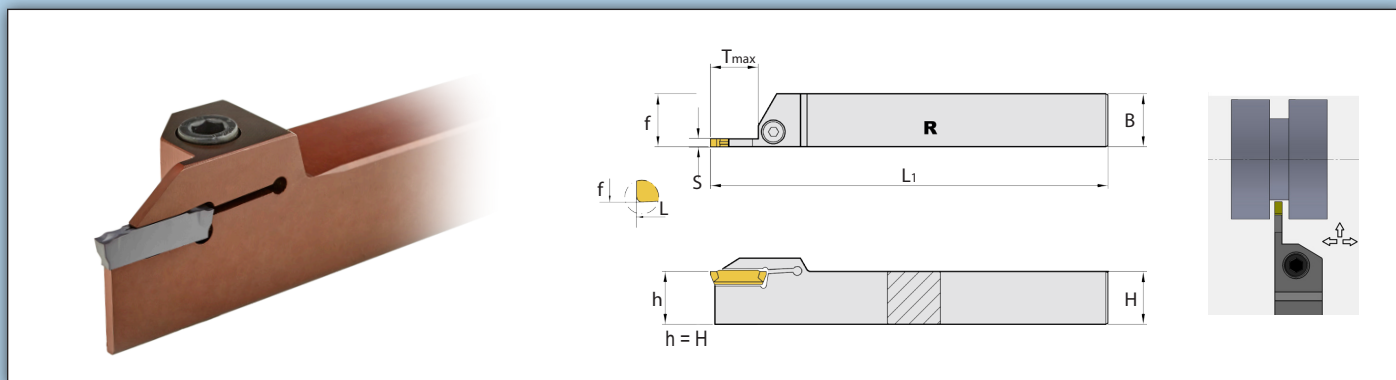
.52-DM/ GM 5130





Efektivita na nejvyšší úrovni
Efficiency at the highest level

Zapichování, zapichovací soustružení

Grooving, Groove Turning

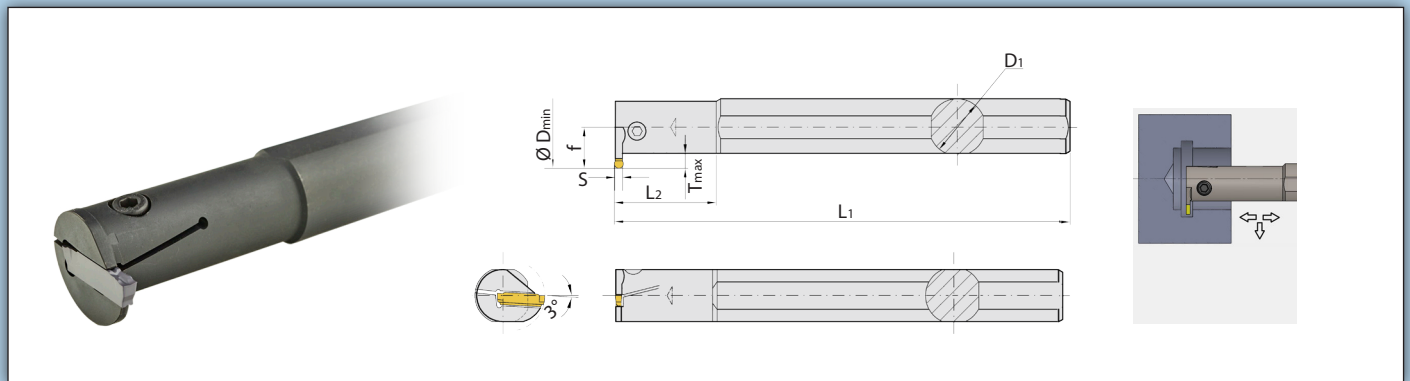




Označení Part Number	CZK / ks Piece	Rozměry Dimensions [mm]					s [mm]	Náhradní díly Spare Parts	
		H=h	B	L ₁	f	T _{max}			
MGEHR/L 1616 1.5	1 300	16	16	100	16.2	15	216.0150... s=1,5 mm	M5X12N	L4.0
MGEHR/L 2020 1.5	1 415	20	20	125	20.2	15			
MGEHR/L 1616 2	1 300	16	16	100	16.25	15	216.0200... s=2,0 mm	M5X16N	L4.0
MGEHR/L 2020 2	1 415	20	20	125	20.25	15			
MGEHR/L 2525 2	1 616	25	25	150	25.25	15	218.0250... s=2,5 mm	M5X16N	L4.0
MGEHR/L 1616 2.5	1 300	16	16	100	16.3	17			
MGEHR/L 2020 2.5	1 415	20	20	125	20.3	17			
MGEHR/L 2525 2.5	1 616	25	25	150	25.3	17	222.0300... s=3,0 mm	M6X20N	L5.0
MGEHR/L 1616 3	1 300	16	16	100	16.35	19			
MGEHR/L 2020 3	1 415	20	20	125	20.4	19			
MGEHR/L 2020 3 - T10	1 415	20	20	125	20.4	10			
MGEHR/L 2525 3	1 616	25	25	150	25.4	19			
MGEHR/L 2525 3 - T10	1 616	25	25	150	25.4	10			
MGEHR/L 3232 3	2 222	32	32	170	32.4	19	222.0400... s=4,0 mm	M6X20N	L5.0
MGEHR/L 2020 4	1 415	20	20	125	20.4	19			
MGEHR/L 2020 4 - T10	1 415	20	20	125	20.4	10			
MGEHR/L 2525 4	1 616	25	25	150	25.4	19			
MGEHR/L 2525 4 - T10	1 616	25	25	150	25.4	10			
MGEHR/L 3232 4	2 222	32	32	170	32.4	19	226.0500... s=5,0 mm 226.0600... s=6,0 mm	M6X20N	L5.0
MGEHR/L 2525 5	1 616	25	25	150	25.5	24			

Tučně vytištěné ceny = skladový sortiment
Thick printing = JD - Stock

Vnitřní zapichování

Grooving, internal

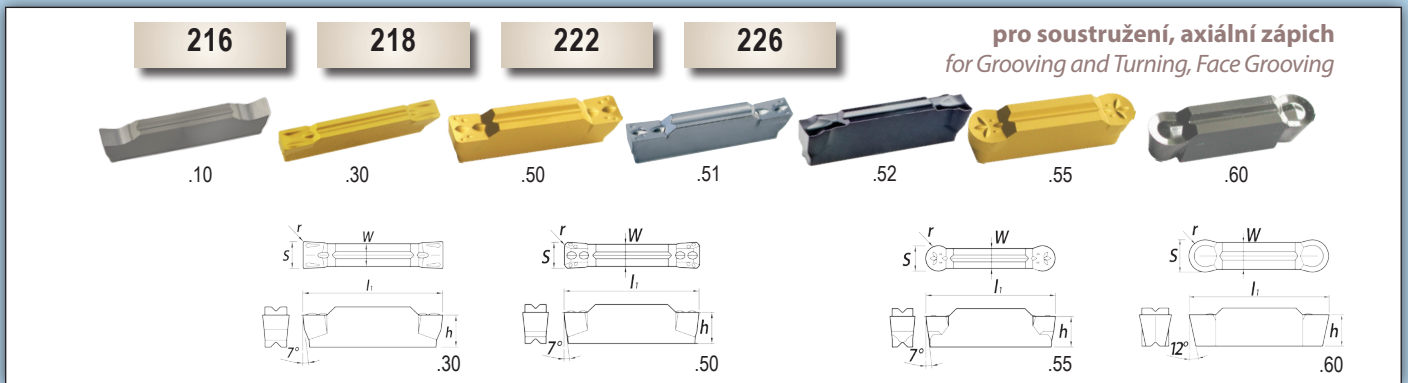


Označení Part Number	CZK / ks Piece	Rozměry Dimensions [mm]						s [mm]	Náhradní díly Spare Parts		
		D _{min}	D ₁	L ₁	L ₂	T _{max}	f				
MGIVR/L 2016 1.5	1 415	20	16	180	35	4	11.3	216.0150... s=1,5 mm	M4X10N	L3.0	
MGIVR/L 2520 1.5	1 677	25	20	180	45	4	13.1		M4X12N		
MGIVR/L 2925 1.5	1 905	29	25	200	45	4	16.2				
MGIVR/L 2016 2	1 415	20	16	180	35	5	12.4	216.0200... s=2,0 mm	M4X10N		
MGIVR/L 2520 2	1 677	25	20	180	45	5	14.0		M4X12N		
MGIVR/L 2925 2	1 905	29	25	200	45	5	17.2				
MGIVR/L 2016 2.5	1 415	20	16	180	35	6	12.5	218.0250... s=2,5 mm	M4X10N		
MGIVR/L 2520 2.5	1 677	25	20	180	45	6	15.1		M4X12N		
MGIVR/L 2925 2.5	1 905	29	25	200	45	6	18.2				
MGIVR/L 2520 3	1 677	25	20	180	45	6	15.6	222.0300... s=3,0 mm			L4.0
MGIVR/L 3125 3	1 905	31	25	200	45	6	18.9				
MGIVR/L 3732 3	2 540	37	32	250	65	6	21.5				
MGIVR/L 2520 4	1 677	25	20	180	45	6	15.6	222.0400... s=4,0 mm	M5X12N		
MGIVR/L 3125 4	1 905	31	25	200	45	6	18.9				
MGIVR/L 3732 4	2 540	37	32	250	65	6	21.5				
MGIVR/L 3125 5	1 905	31	25	220	45	8	19.4	226.0500... s=5,0 mm 226.0600... s=6,0 mm			
MGIVR/L 3732 5	2 540	37	32	250	65	8	21.5				

Tučně vytištěné ceny = skladový sortiment
Thick printing = JD - Stock

Zapichovací břitové destičky

Inserts



Označení Part Number	CZK / ^{ks} Plece					s mm	r mm	l ₁ mm	w mm	h mm	Držák Toolholder Type
	GK T110	GK T210	GP 2120	GP 2135	GM 5130						
216. 0150. 10 - D						1.5	0.15	16	1.2	3.5	.015
216. 0150. 30 - DM					199						
216. 0150. 52 - DM					199						
216. 0200. 10 - D		199				2.0	16	1.6	3.5	.02	
216. 0200. 30 - DM					199						
216. 0200. 30 - DP			199								
216. 0200. 52 - DM					199						
216. 0200. 55 - DM					199						
216. 0200. 55 - D						1.0					
218. 0250. 10 - D						2.5	18.5	2.0	3.8	.025	
218. 0250. 50 - DM					199						
218. 0250. 50 - DP											
222. 0300. 10 - D		199				3.0	21	2.35	4.8	.03	
222. 0300. 50 - DM					199						
222. 0300. 50 - DP			199								
222. 0300. 52 - DM					199						
222. 0300. 55 - DM					199						
222. 0300. 55 - DP			199			1.5					
222. 0400. 50 - DM						4.0	3.3	3.3	4.8	.04	
222. 0400. 50 - DP			199								
222. 0400. 51 - D											
222. 0400. 52 - DM					199						
222. 0400. 55 - DM					199						
222. 0400. 55 - DP			199			2.0					
226. 0500. 50 - DM						5.0	26	4.1	5.8	.05	
226. 0500. 50 - DP			199								
226. 0500. 51 - D											
226. 0500. 55 - DM											
226. 0500. 55 - DP			199								2.5
226. 0600. 10 - D						6.0	26	5.0	5.8	.06	
226. 0600. 50 - DM					199						
226. 0600. 50 - DP											
226. 0600. 55 - DP											
226. 0600. 55 - DP											3.0

Tučně vytištěné ceny = skladový sortiment
Thick printing = JD - Stock

Doporučené řezné podmínky pro zapichování / upichování
Cutting Data Recommendations for Grooving / Parting - off

	Materiál Material	Slitiny Alloy	Řezná rychlost v_c [m/min] Cutting Speeds v_c [m/min]			
			GK 1110 (Al / NE) (Al / NE)	GK 1210 (Litina / Al / NE) (CI / Al / NE)	GP 2120 GP 2135 (Ocel) (Steel)	GM 5130 (Nerez) (Stainless)
A (P)	Nelegované oceli Mild steel	temperované / <i>annealed</i> $\leq 0,15\% C$	-	-	120 - 200	100 - 180
		temperované / <i>annealed</i> 0,15% - 0,45% C	-	-	100 - 200	100 - 180
		vysoce legované / <i>heat treated</i> $\geq 0,45\% C$	-	-	90 - 180	80 - 160
	Legované oceli Alloyed steel	nízko / <i>low</i>	-	-	100 - 200	100 - 200
		středně / <i>medium</i>	-	-	90 - 160	80 - 150
		vysoce / <i>high</i>	-	-	70 - 100	70 - 100
R (M)	Nerezové oceli Stainless steel	austenitické	-	-	50 - 160	30 - 150
		martenzitické	-	-	50 - 200	30 - 180
F (K)	Šedá litina Grey cast iron		60 - 100	60 - 90	-	-
N	Hliník	netvrzený <i>not hardenable</i>	800 - 1000	700 - 850	-	-
		tvrzený <i>hardenable</i>	250 - 450	250 - 400	-	-
		> 12% Si	200 - 300	200 - 250	-	-
	Bronz, mosaz, měď Bronze, brass, red brass		90 - 200	90 - 180	-	-
S	Vysoce pevnostní slitiny na bázi niklu <i>Heat resistant alloys, Ni-base</i>		-	20 - 60	-	25 - 60
H	Kalené oceli <i>Hardened steel</i>		10 - 20	-	-	-

Typ destiček Type of Insert	Posuv (pro všechny šíře zápichu) [mm/U] Feeds (acc. to Width of Groove) [mm/rev]
216 / 218 / 222 / 226 / 232	0.06 - 0.24

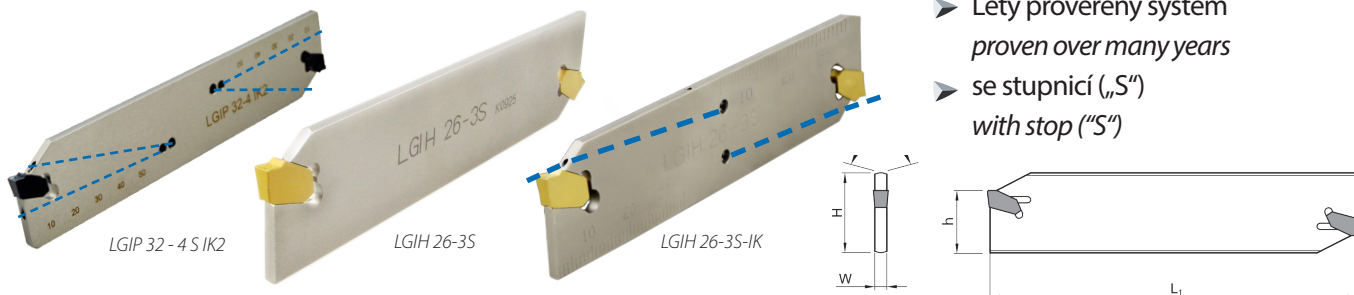
Podmínky pro řeznou rychlost a posuv jsou doporučeny pro chlazení emulzí.
 Recommendations for cutting speed and feed when using coolants.

Upichování Parting - off

Planžeta Blade

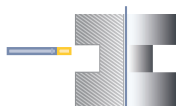
➤ nyní také s vnitřním chlazením
also with Internal Coolant

- zaměnitelné s GTN
interchangeable with GTN
- Léty prověřený systém
proven over many years
- se stupnicí („S“)
with stop („S“)



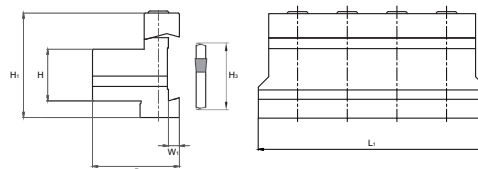
Označení Part Number	Rozměry Dimensions [mm]					Destička Insert		CZK/ Kus Piece
	H	W	L ₁	h	D _{max}			
LGIH 26 - 3 S	26	2.4	110	21	75	LGT... - 3	32.30.601 57	1110
LGIH 26 - 3 S - IK	26	2.4	110	21	80	LGT... - 3		4297
LGIH 26 - 4 S	26	3.2	110	21	80	LGT... - 4		1110
LGIH 32 - 3 S	32	2.4	150	25	100	LGT... - 3		1366
LGIH 32 - 3 S - IK	32	2.4	150	25	100	LGT... - 3		4351
LGIH 32 - 4 S	32	3.2	150	25	100	LGT... - 4		1366
LGIP 26 - 3 S - IK2	26	2.4	110	21	80	LGT... - 3		4877
LGIP 26 - 4 S - IK2	32	3.2	110	21	80	LGT... - 4		4877
LGIP 32 - 3 S - IK2	26	2.4	150	25	100	LGT... - 3		4877
LGIP 32 - 4 S - IK2	32	3.2	150	25	100	LGT... - 4		4877

Upichovací destičky Inserts



Označení Part Number	GM 5130 (P20/K15C) Nerezová ocel, litina Stainless Steel, Cast Iron	GP 2120 (P20/K15C) Ocel Steel
	CZK/ Kus Piece	CZK/ Kus Piece
LGTN - 3 - M13	93	93
LGTN - 4 - M13	98	98

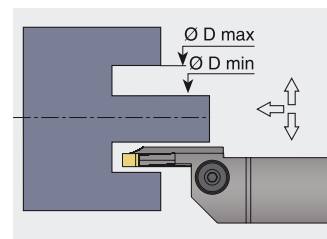
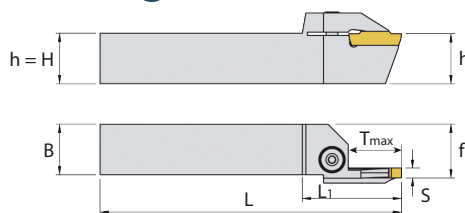
SMBB Dělený upínací blok separable Block



Označení Part Number	H	H ₃	L ₁	H ₁	B	W ₁		CZK/ Kus Piece
SMBB 1626	16	26	86	44.5	32	5.3	48.11.602 (SW5) 32	1119
SMBB 2026	20	26	86	44.5	38	5.3		1250
SMBB 2526	25	26	86	44.5	42	5.3		1556
SMBB 2532	25	32	110	50.5	42	5.3		1556

Držáky pro axiální zapichování

Toolholder for Face Grooving



Označení Part Number	Rozměry [mm] Dimensions							Náhradní díly Spare Parts		CZK Kus Piece
	H=B	L	L ₁	f	T _{max}	Rozsah Ø				
R 290.2525.03 -34/45	25	150	40	25	17	34-45	32.30.116 44	48.11.602 32	2961	
R 290.2525.03 -39/55	25	150	40	25	17	39-55				
R 290.2525.03 -50/60	25	150	40	25	17	50-60				
R 290.2525.03 -60/80	25	150	40	25	17	60-80				
R 290.2525.03 -80/110	25	150	40	25	17	80-110				
R 290.2525.03 -110/150	25	150	40	25	17	110-150				

Doporučené řezné podmínky pro zapichování / upichování Cutting Data Recommendations for Grooving / Parting off

Materiál Material	Slitiny Alloy	Řezná rychlost vc [m/min] Cutting Speeds vc [m/min]		
		GK 1110	GM 5130 *	GP 2120 GP 2235 *
A (P) Nelegované oceli Mild steel	temperované / annealed ≤0,15% C	-	50 - 180	80 - 160
	temperované / annealed 0,15% - 0,45% C	-	70 - 150	80 - 160
	vysoce legované / heat treated ≥0,45% C	-	60 - 120	70 - 150
R (M) Legované oceli Alloyed steel	nízko / low	-	90 - 120	100 - 180
	středně / medium	-	70 - 100	80 - 140
	vysoce / high	-	60 - 90	70 - 100
F (K) Nerezové oceli Stainless steel	austenitické	-	50 - 140	30 - 140
	martenzitické	-	40 - 120	30 - 160
F (K) Šedá litina Grey cast iron		-	50 - 100	-
N Hliník	netvrzený not hardenable	60 - 90	-	-
	tvrzený hardenable	700 - 850	-	-
	> 12% Si	200 - 250	-	-
S Bronz, mosaz, měď Bronze, brass, red brass		90 - 180	-	-
S Vysoce pevnostní slitiny na bázi niklu Heat resistant alloys, Ni-base		20 - 60	-	-
H Kalené oceli Hardened steel		-	-	-

Ceny jsou uvedeny bez DPH a expedičních poplatků.



TM Tools s.r.o.

• TM TOOLS s.r.o. • Hvězdonic 147 • 257 24 Choceřady • Tel.: +420 272 658 503 • E-mail: info@tmtools.cz

DALŠÍ SLUŽBY ZAJIŠŤUJE NAŠE DCEŘINNÁ FIRMA



SWISSCARB
PRECISION s.r.o.

- **Ostření a renovace nástrojů z HSS (rychlořezné) oceli.** Vrtáky, vyhrubníky, výstružníky, stopkové i nástrčné frézy, pilové kotouče atd.
- **Ostření a renovace nástrojů z monolitního karbidu (tvrdokovu).** Vrtáky, výstružníky, frézy, pilové kotouče s pájenými TK břity, tvarové destičky atd.
- **Povlakování nástrojů dle vašich požadavků.** Případně dle obráběného materiálu a zvoleného způsobu chlazení při obrábění.